

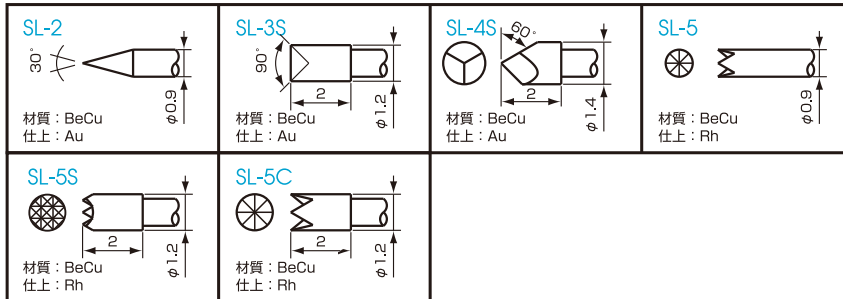
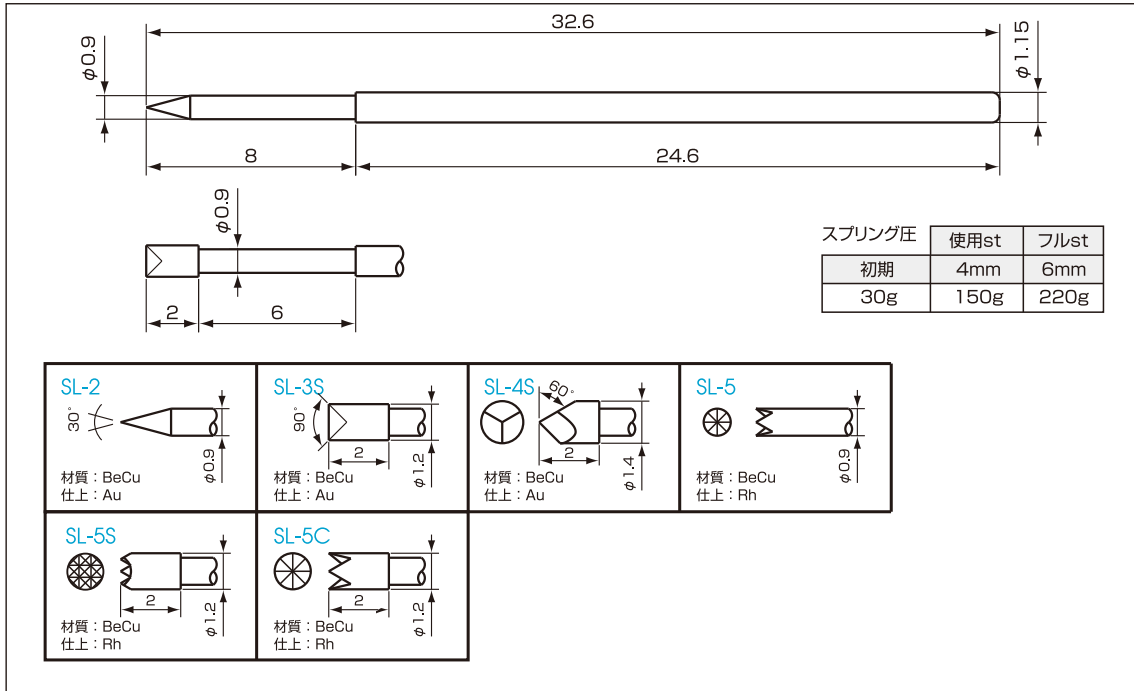
プローブ仕様

対応ピッチ 2.0mm
許容電流 3A

材質・表面処理

ブランジャー 下記参照
パイプ BS / Ni下地+Au仕上
スプリング SWP / Ni下地+Au仕上
ソケット BS / Ni下地+Au仕上

プローブラインナップ



ソケットラインナップ

